

Pnömatik Yön Denetim Valfi

Pneumatic Directional Control Valve

Valfler / Valves



SV - 1/2 - 5/2 - . . . - . . .

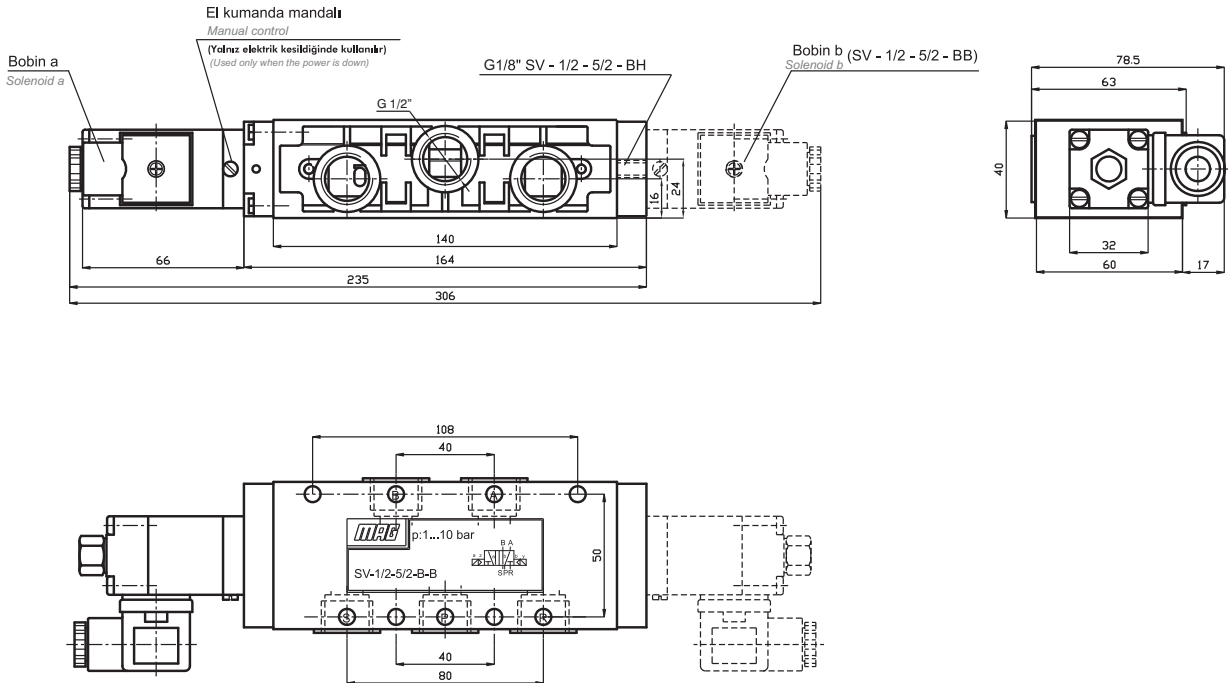
Ölçü / Connection	Uyarı Şekli Actuation Type	Geri Geliş Şekli Return Actuation Type	Bobin Gerilimi Voltage Type
G 1/2"	B Bobin / Solenoid	B Bobin / Solenoid	12 V DC
	H Hava Uyarı Air impulse	H Hava Uyarı / Air impulse	24 V DC
	K Kol / Lever	Y Yay / Mechanical spring	24 V AC
		O Uyarı Şekli Aynı Same as actuation type	110 V AC
			220 V AC

Bobinli Valf / Solenoid Valves



Çalışma basıncı : 1 . . . 10 bar
 Operating Pressure Range
 Çalışma sıcaklığı : +10 °C . . . +80 °C
 Ambient Temperature Range
 Akış miktarı / Flow Rate : 3,700 lt / dk..

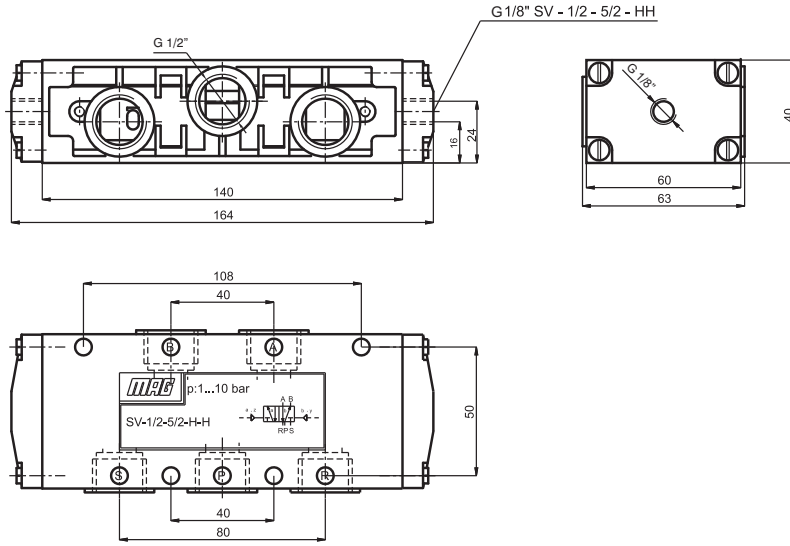
Tip / Type	Simge / Symbol	Çalışma Basıncı (bar) Operating Pressure Range (bar)	Ağırlık (g) Weight (g)
SV - 1/2 - 5/2 - BB		1...10	1200
SV - 1/2 - 5/2 - BH		1...10	950
SV - 1/2 - 5/2 - BY		3...10	950



Hava Uyarılı Vlaf / Air impulse operated valve



Tip / Type	Simge / Symbol	Çalışma Basıncı (bar) Operating Pressure Range (bar)	Ağırlık (g) Weight (g)
SV - 1/2 - 5/2 - HH		1...10	700
SV - 1/2 - 5/2 - HY		3...10	700



kollu Valf / Lever operated valve



Tip / Type	Simge / Symbol	Çalışma Basıncı (bar) Operating Pressure Range (bar)	Ağırlık (g) Weight (g)
SV - 1/2 - 5/2 - KO		1...10	960
SV - 1/2 - 5/2 - KY		3...10	960

