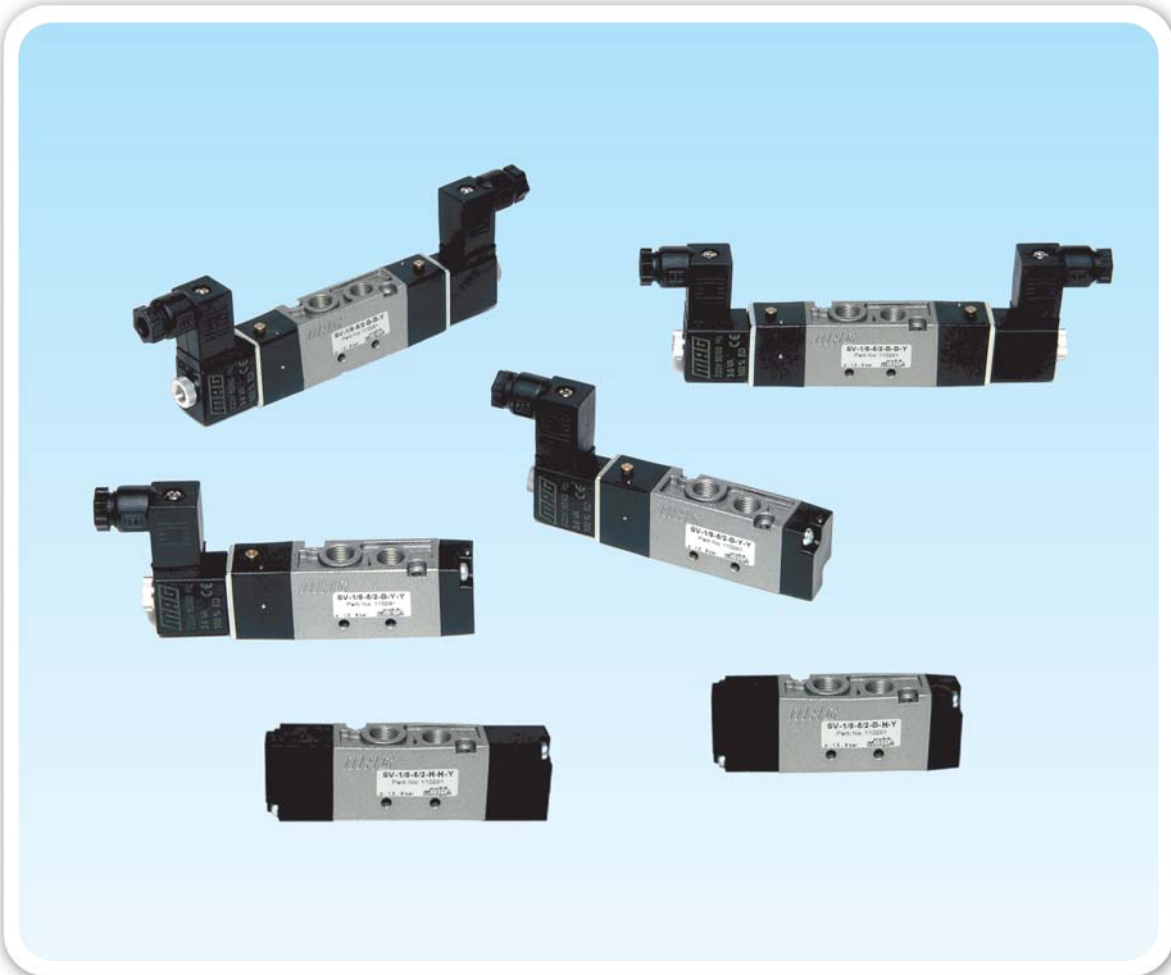


Pnömatik Yön Denetim Valfi

Pneumatic Directional Control Valve

Valfler / Valves



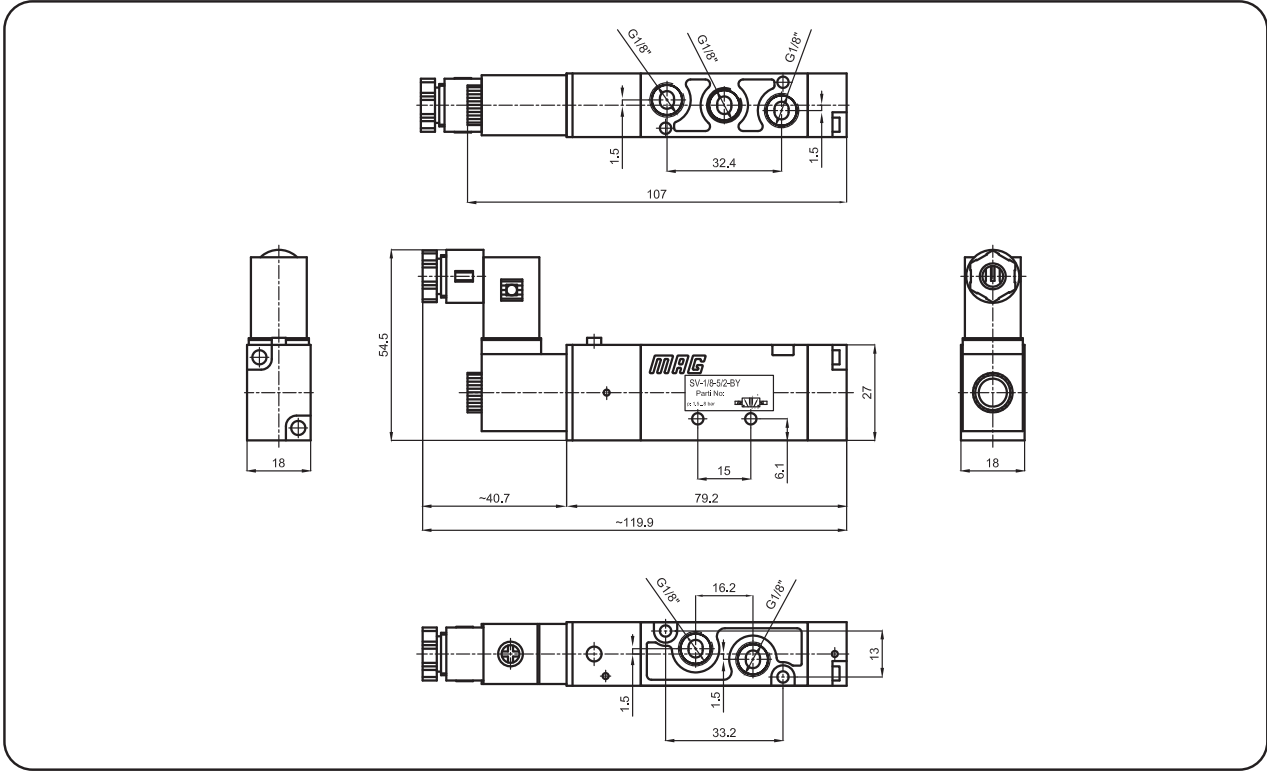
SV - 1/8 - 5/2

Ölçü Connection	Uyarı Tipi / Actuation Type	Geri Geliş Şekli Return Actuation Type	Bobin Gerilimi Voltage Type
G 1/8"	B Bobin / Solenoid	Y Pilot Uyarılı / Air spring	12 V DC
	H Hava / Air impulse	B Bobin / Solenoid	24 V DC
		H Hava / Air impulse	24 V AC
			110 V AC
			220 V AC

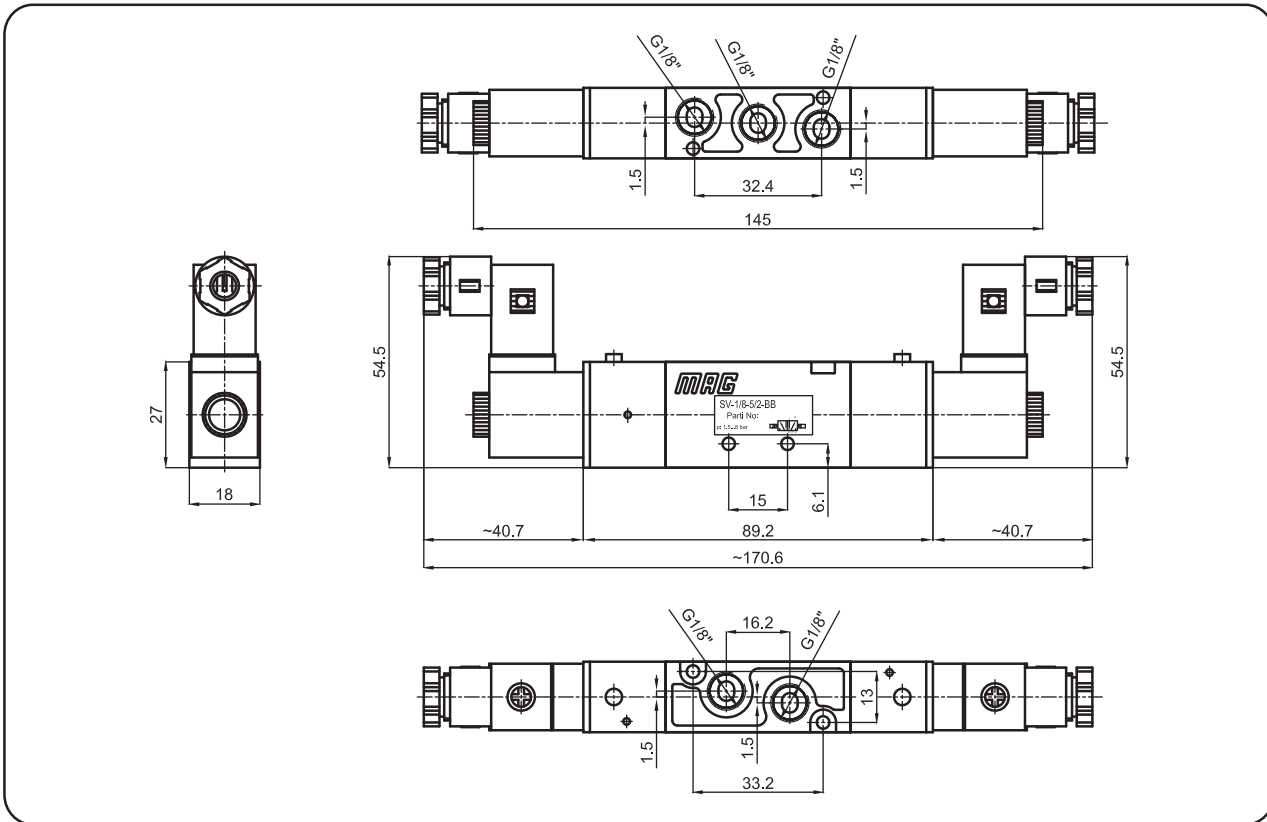
TEKNİK ÖZLELLİKLER / TECHNICAL SPECIFICATIONS

Çalışma Basıncı / Operating Pressure Range	: 1.5 . . . 8 bar
Debi / Flow Rate (6 bar)	: 600 lt / dak.
Çalışma sıcaklığı / Temperature Range	: 5 . . . 50 °C
Çalışma ortamı / Medium	: Filtre edilmiş kuru ve yağlı hava / Lubricated or unlubricated filtered compressed air.
ağırlık / Weight	: 120 gr. (BY) 175 gr. (BB) 81 gr. (HY) 98 gr. (HH)

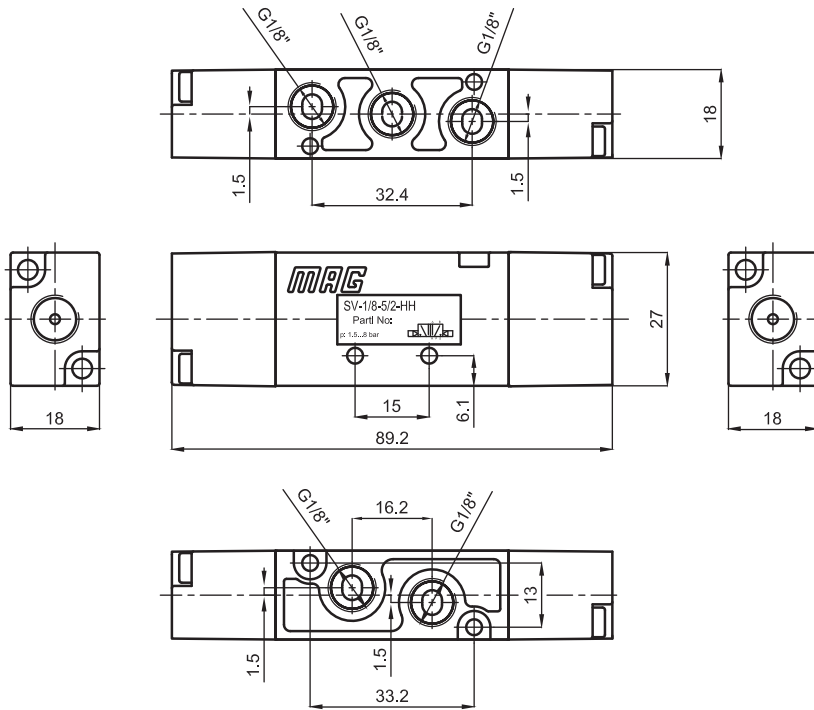
SV - 1/8 - 5/2 - BY



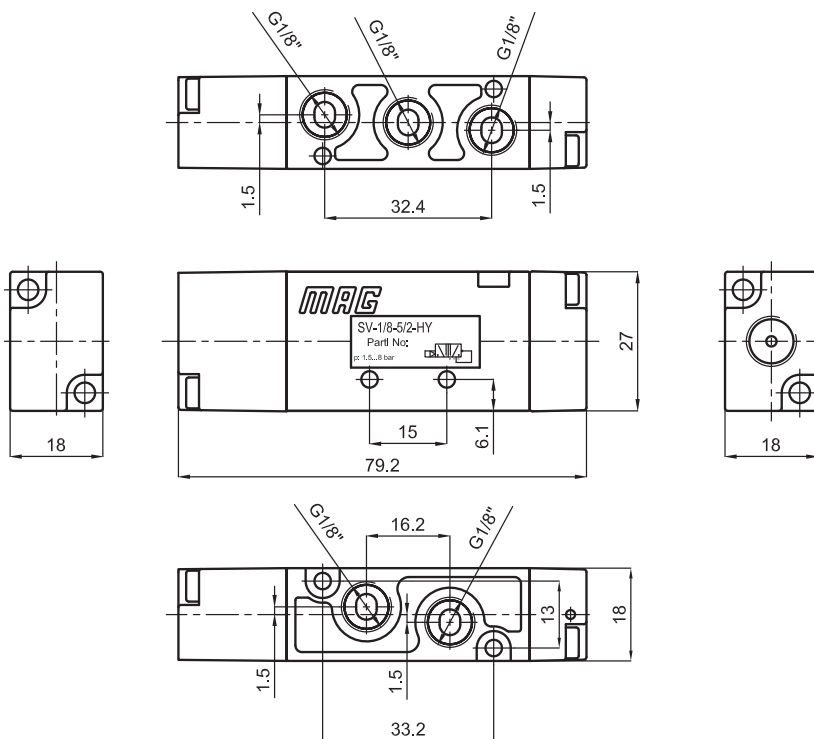
SV - 1/8 - 5/2 - BB



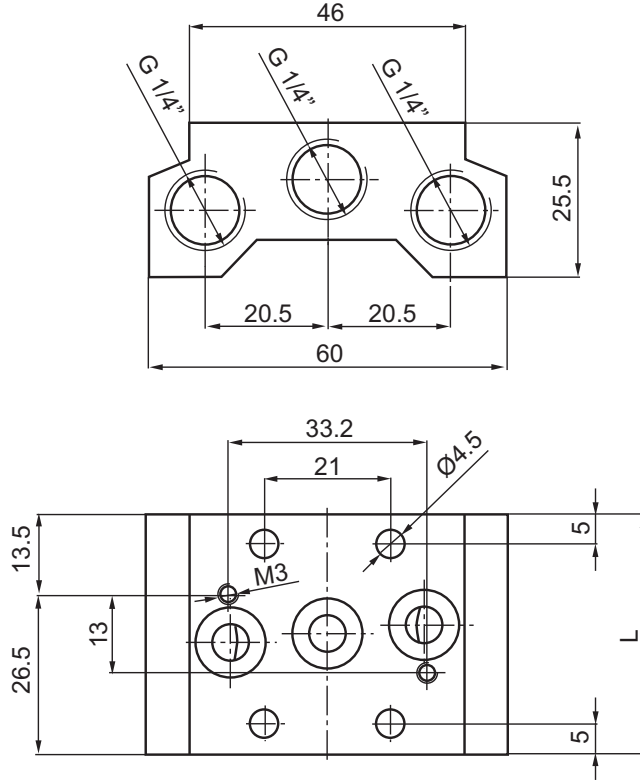
SV - 1/8 - 5/2 - HH



SV - 1/8 - 5/2 - HY



SV - 1/8 VALF ADASI ÖLÇÜLERİ / VALVE ISLAND DIMENSIONS



SİPARİŞ ŞEKLİ
ORDER INSTRUCTIONS

SVP - 1/8 - . . .

Valf Sayısı / Number of valves

Valf Sayısı Number of valves	L
2	59
3	78
4	97
5	116
6	135
7	154
8	173
9	192
10	211

Çoklu Valf Altlıkları için Boy /
Lenght for valve island :

$$L = 21 + (n \times 19)$$

n = Valf Sayısı / Number of valves